

**苫小牧ハスカップライオンズクラブ杯**  
**令和6年度苫小牧卓球選手権大会「カデットの部」兼道予選会について**

開催日時                    令和6年7月13日(土) 午前8時開場 9時00分試合開始 男子の部  
                                 令和6年7月14日(日) 午前8時開場 9時00分試合開始 女子の部

開催場所                    苫小牧市川沿公園体育館

後 援                        苫小牧ハスカップライオンズクラブ

主 催                        苫小牧卓球連盟

種 目                        ◎ 男女ダブルス  
                                 ◎ 13歳以下男女シングルス  
                                 ◎ 14歳以下男女シングルス  
                                 計6種目です

参加人数                    男女ダブルス・・・      男子33組、女子24組、計57組  
                                 13歳以下男子シングルス                    58人  
                                 13歳以下女子シングルス                    43人  
                                 14歳以下男子シングルス                    56人  
                                 14歳以下女子シングルス                    29人  
                                 計    186人

試合方法                    ◎ トーナメント戦

全道大会代表枠数

- ◎ ダブルス男女各…………… 4組
- ◎ シングルス13歳、14歳以下男女各… 12人

※ 全道大会は、9月14日～15日 帯広市で開催されます。

大会結果問合せ先

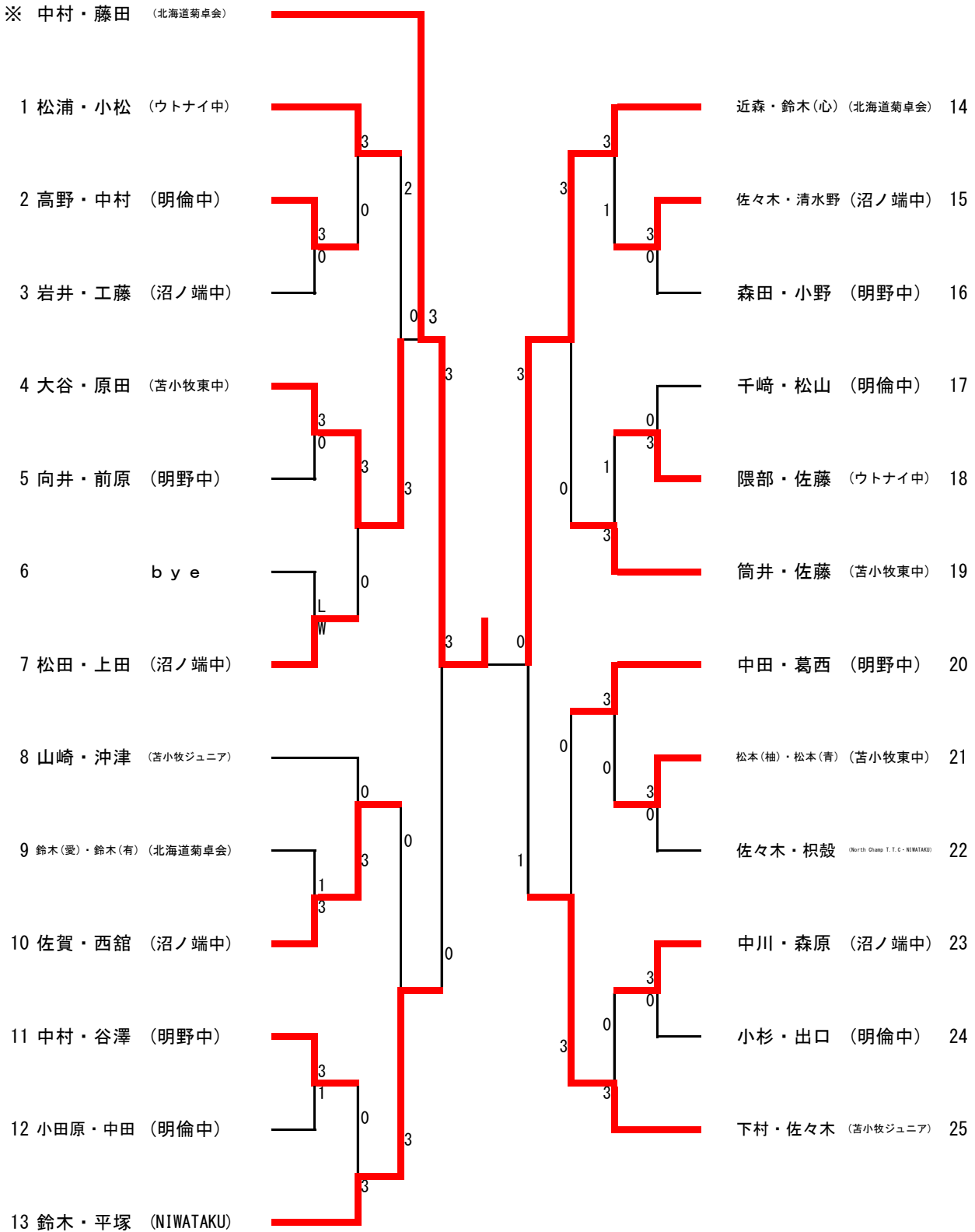
TEL090-1306-6911 苫小牧卓球連盟 青木 一茂

男子ダブルス

1 後藤・菊池 (北海道菊卓会)		田澤・佐藤 (北海道菊卓会) 18
2 石井・小林 (ttc上厚真)		bye 19
3 木原・金 (沼ノ端中)		新井田・仲林 (和光中) 20
4 脇坂・木林 (啓北中)		金子・佐藤 (明野中) 21
5 打田・大磯 (明野中)		村田・水島 (North Champ T.T.C) 22
6 小林・鳥山 (NIWATAKU)		館山・武田 (厚南中) 23
7 瀬川・綱木 (苫小牧東中)		平沢・高橋 (明野中) 24
8 明石・長池 (沼ノ端中)		小林・鎌田 (明倫中) 25
9 松島・澁川 (明倫中)		久保・小林 (沼ノ端中) 26
10 山田・會澤 (苫小牧ジュニア)		渡邊・平塚 (NIWATAKU) 27
11 大下・滝澤 (明野中)		枝村・渡邊 (沼ノ端中) 28
12 大泉・工藤 (沼ノ端中)		渋谷・田中 (ウトナイ中) 29
13 笹木・木村 (ウトナイ中)		中川・行天 (明野中) 30
14 川合・樫村 (明倫中)		紺野・富樫 (明倫中) 31
15 川合・高野池 (NIWATAKU)		滝・田口 (沼ノ端中) 32
16 小林・岡嶋 (厚南中)		和田・稲場 (North Champ T.T.C) 33
17 奥野・内本 (North Champ T.T.C)		bye 34
		伊達・比嘉 (苫小牧ジュニア) 35

女子ダブルス

※ 中村・藤田（北海道菊卓会）



# 苫小牧ハスカップライオンズクラブ杯

## 令和6年度苫小牧卓球選手権大会「カデットの部」兼道大会予選会

### 男子ダブルス準決勝

1	後藤 啓太・菊池 瑛仁 (北海道菊卓会)	3	11 - 5 6 - 11 11 - 3 13 - 11 —	1	奥野 恭平・内本 嵩人 (North Champ T.T.C)	17
18	田澤 昊汰・佐藤 楓眞 (北海道菊卓会)	0	5 - 11 5 - 11 6 - 11 — —	3	伊達 海晴・比嘉 大和 (苫小牧ジュニア)	35

### 男子ダブルス決 勝

1	後藤 啓太・菊池 瑛仁 (北海道菊卓会)	3	11 - 5 12 - 10 11 - 13 11 - 2 —	1	伊達 海晴・比嘉 大和 (苫小牧ジュニア)	35
---	-------------------------	---	---	---	--------------------------	----

### 女子ダブルス準決勝

S1	中村 百花・藤田 小百合 (北海道菊卓会)	3	11 - 2 11 - 6 11 - 8 — —	0	鈴木 寛菜・平塚 芽愛 (NIWATAKU)	13
14	近森 なつの・鈴木 心美 (北海道菊卓会)	3	7 - 11 11 - 5 11 - 6 11 - 8 —	1	下村 陽愛・佐々木 蒼空 (苫小牧ジュニア)	25

### 女子ダブルス決 勝

S1	中村 百花・藤田 小百合 (北海道菊卓会)	3	11 - 5 11 - 7 11 - 5 — —	0	近森 なつの・鈴木 心美 (北海道菊卓会)	14
----	--------------------------	---	--------------------------------------	---	--------------------------	----

苫小牧地区卓球選手権大会 (カデットの部)

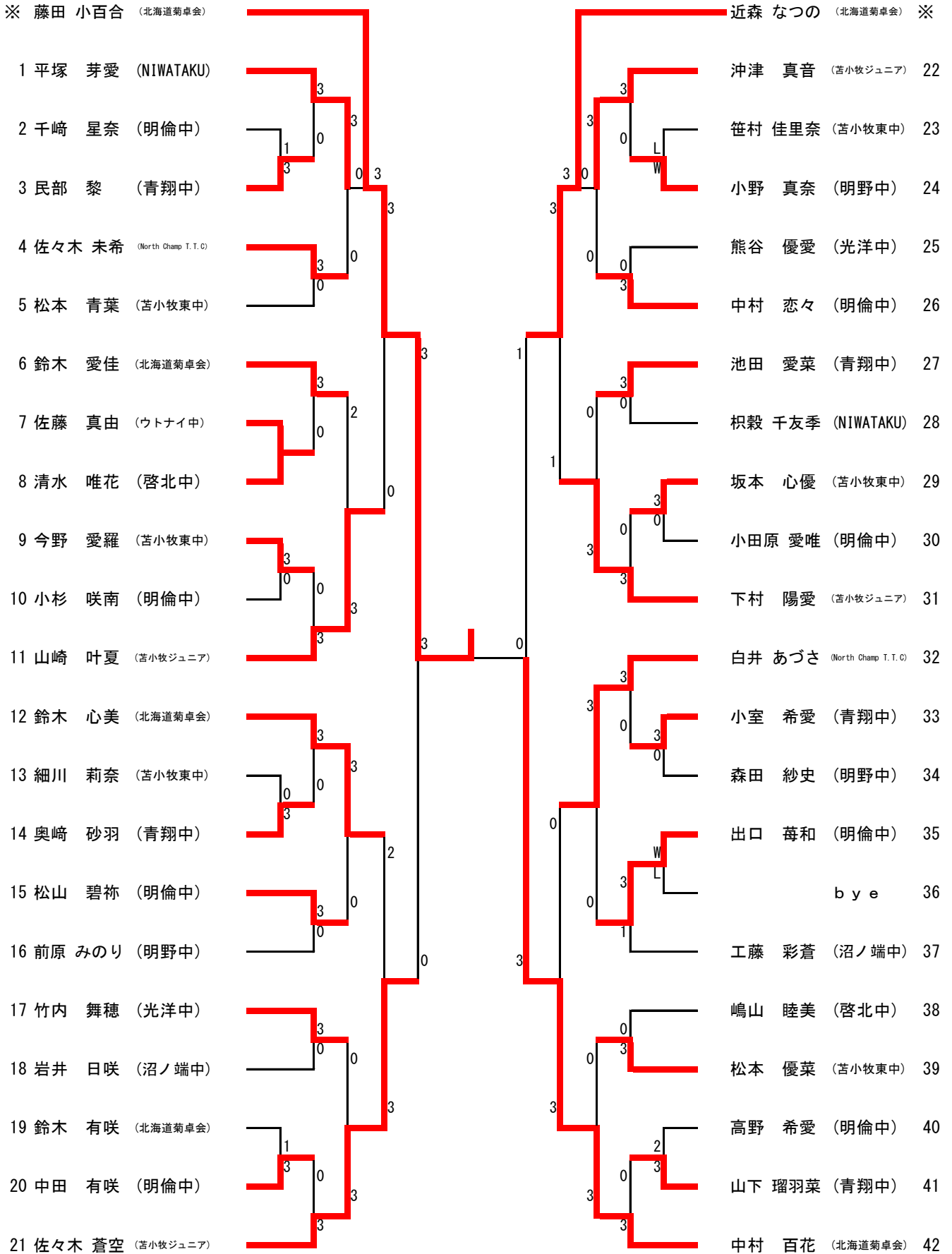
2024. 7. 13

苫小牧市川沿公園体育館

13歳以下男子シングルス

※ 佐藤 裕真 (北海道菊卓会)		田澤 昊汰 (北海道菊卓会) ※
1 平塚 叶真 (NIWATAKU)		水島 啓心 (North Champ T.T.C) 31
2 加藤 悠太 (和光中)		樫村 錬哉 (明倫中) 32
3 鈴木 瑛太 (沼ノ端中)		石山 陸斗 (啓明中) 33
4 石井 琉太郎 (ttc上厚真)		伊藤 圭秀 (苫小牧東中) 34
5 木原 愛斗 (沼ノ端中)		神崎 楽斗 (青翔中) 35
6 稲場 雄哉 (North Champ T.T.C)		枝村 和真 (沼ノ端中) 36
7 二村 拓真 (青翔中)		佐藤 楓真 (北海道菊卓会) 37
8 竹内 俊輔 (青翔中)		滝 生観 (沼ノ端中) 38
9 富樫 琉音 (明倫中)		星川 琉斗 (青翔中) 39
10 佐藤 義将 (苫小牧東中)		鈴木 舜稀 (厚南中) 40
11 藤田 哲平 (北海道菊卓会)		菅野 佑太 (苫小牧東中) 41
12 平沢 敦樹 (明野中)		荒井 友助 (青翔中) 42
13 山内皇之介 (沼ノ端中)		奈良 裕斗 (光洋中) 43
14 井上 綾翔 (啓明中)		b y e 44
15 村田 一步輝 (North Champ T.T.C)		渡邊 幸樹 (NIWATAKU) 45
16 比嘉 大和 (苫小牧ジュニア)		内本 嵩人 (North Champ T.T.C) 46
17 b y e		赤石 琉太郎 (苫小牧東中) 47
18 小林 侍武 (明倫中)		金 翔太 (沼ノ端中) 48
19 山崎 結翔 (啓明中)		小林 威丸 (NIWATAKU) 49
20 佐藤 煌斗 (青翔中)		紺野 類 (明倫中) 50
21 西條 遙人 (苫小牧東中)		高橋 桜騎 (明野中) 51
22 田口 煌真 (沼ノ端中)		山下 蓮斗 (青翔中) 52
23 和田 旺大 (North Champ T.T.C)		小林 陽人 (ttc上厚真) 53
24 鳥山 拓人 (NIWATAKU)		齋藤 准希 (青翔中) 54
25 鎌田 晴己 (明倫中)		長畑 悠斗 (沼ノ端中) 55
26 本澤 孝太 (和光中)		佐々木 南斗 (North Champ T.T.C) 56
27 村上 璃久 (光洋中)		中里 颯 (和光中) 57
28 相田 凌虎 (青翔中)		本間 龍人 (啓明中) 58
29 渡邊 孝誠 (沼ノ端中)		川合 那勇 (明倫中) 59
30 後藤 啓太 (北海道菊卓会)		菊池 瑛仁 (北海道菊卓会) 60

13歳以下女子シングルス



# 苫小牧ハスカップライオンズクラブ杯

## 令和6年度苫小牧卓球選手権大会「カデットの部」兼道大会予選会

### 13歳以下男子シングルス準決勝

S1	佐藤 裕真 (北海道菊卓会)	1	7 - 11 11 - 8 2 - 11 2 - 11 —	3	後藤 啓太 (北海道菊卓会)	30
45	渡邊 幸樹 (NIWATAKU)	0	4 - 11 6 - 11 10 - 12 — —	3	菊池 瑛仁 (北海道菊卓会)	60

### 13歳以下男子シングルス決 勝

30	後藤 啓太 (北海道菊卓会)	3	8 - 11 11 - 9 11 - 2 11 - 8 —	1	菊池 瑛仁 (北海道菊卓会)	60
----	-------------------	---	---	---	-------------------	----

### 13歳以下女子シングルス準決勝

S1	藤田 小百合 (北海道菊卓会)	3	11 - 5 11 - 6 11 - 5 — —	0	佐々木 蒼空 (苫小牧ジュニア)	21
S2	近森 なつの (北海道菊卓会)	1	4 - 11 11 - 9 3 - 11 6 - 11 —	3	中村 百花 (北海道菊卓会)	42

### 13歳以下女子シングルス決 勝

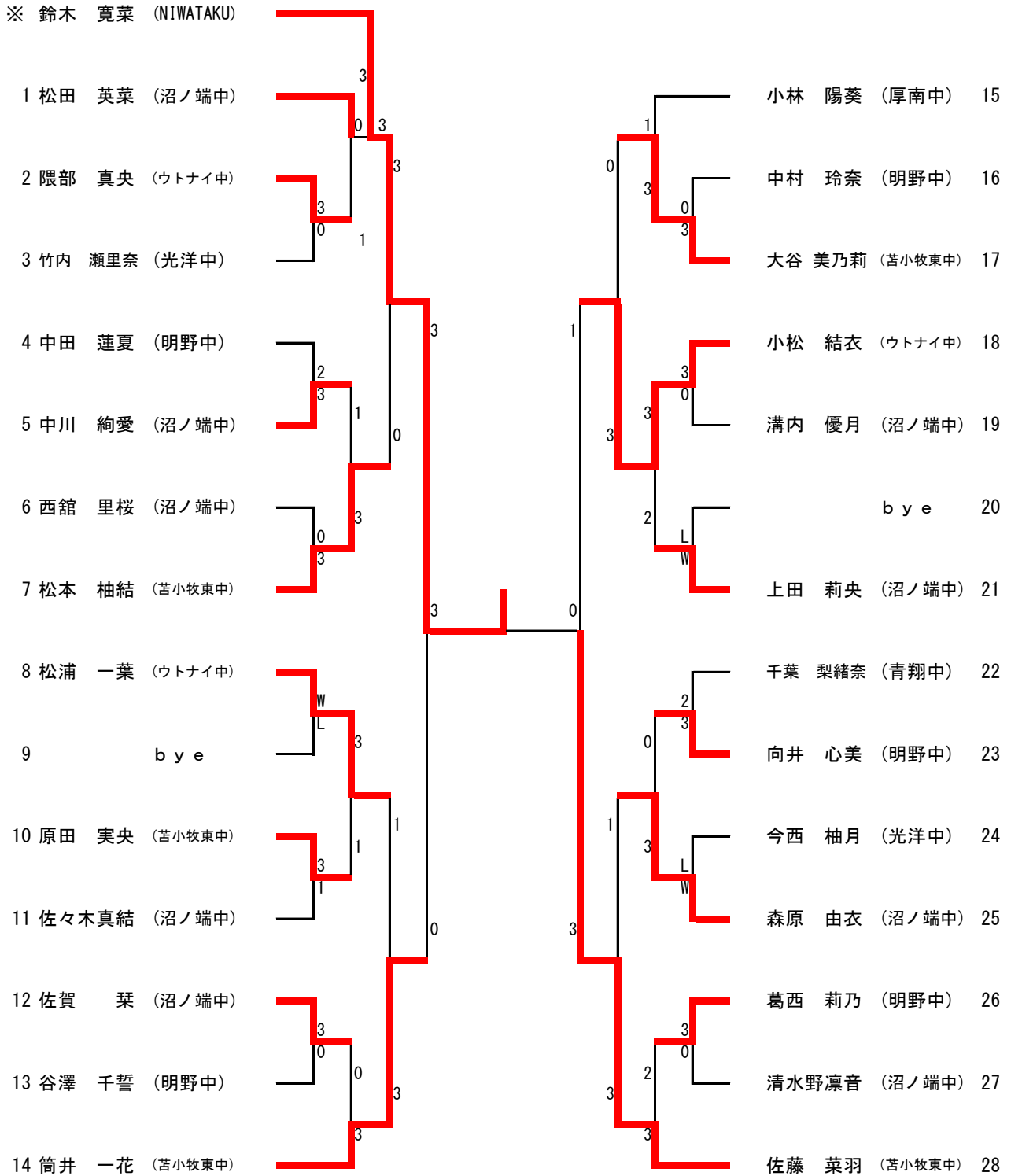
S1	藤田 小百合 (北海道菊卓会)	3	11 - 4 11 - 4 11 - 6 — —	0	中村 百花 (北海道菊卓会)	42
----	--------------------	---	--------------------------------------	---	-------------------	----

1 4歳以下男子シングルス

1 山田 湊太 (苫小牧ジュニア)									伊達 海晴 (苫小牧ジュニア)	30
2 木林 一樹 (啓北中)									明石 蓮斗 (沼ノ端中)	31
3 柏田 柊馬 (啓明中)									打田 真也 (明野中)	32
4 行天 愛斗 (明野中)									瀬川 晴 (苫小牧東中)	33
5 田中 流空斗 (ウトナイ中)									佐藤 羽垂登 (啓明中)	34
6 早川 葦琉 (青翔中)									伊藤 龍輝 (青翔中)	35
7 久保 奏太 (沼ノ端中)									脇坂 蓮斗 (啓北中)	36
8 松島 良樹 (明倫中)									伊藤 銀悠 (啓明中)	37
9 梅本 虎太郎 (青翔中)									海沼 皇至 (沼ノ端中)	38
10 大下 輝羅 (明野中)									菅藤 晴哉 (光洋中)	39
11 小林 太陽 (厚南中)									木村 斗威 (ウトナイ中)	40
12 加藤 柊馬 (啓明中)									道政 慶次 (青翔中)	41
13 大泉 佑樹 (沼ノ端中)									金子 諒祐 (明野中)	42
14	bye								館山 太雪 (厚南中)	43
15 川合 優佑 (NIWATAKU)									會澤 和 (苫小牧ジュニア)	44
16 新井田 颯汰 (和光中)									bye	45
17 館山 侑河 (啓北中)									大磯 愛輝 (明野中)	46
18 長池 一颯 (沼ノ端中)									渋谷 蓮 (ウトナイ中)	47
19 高野 純生 (青翔中)									工藤 涼大 (沼ノ端中)	48
20 滝澤 望愛 (明野中)									喜早 虎太郎 (啓明中)	49
21 青山 蒼汰 (啓明中)									岡嶋 大雅 (厚南中)	50
22 笹木 拓海 (ウトナイ中)									高橋 明日真 (青翔中)	51
23 中川 隼登 (明野中)									高野池 直也 (NIWATAKU)	52
24 武田 秀明 (厚南中)									仲林 和真 (和光中)	53
25 大井 翔空 (明倫中)									水戸 陽介 (啓明中)	54
26 綱木 蒼桜 (苫小牧東中)									佐々木 優輝 (啓北中)	55
27 森近 煌也 (啓明中)									澁川 颯人 (明倫中)	56
28 高田 空真 (青翔中)									佐藤 海雅 (明野中)	57
29 小林 優也 (沼ノ端中)									奥野 恭平 (North Champ T.T.C)	58



### 14歳以下女子シングルス



# 苫小牧ハスカップライオンズクラブ杯

## 令和6年度苫小牧卓球選手権大会「カデットの部」兼道大会予選会

### 14歳以下男子シングルス準決勝

1	山田 湊太 (苫小牧ジュニア)	3	11 - 9 11 - 7 6 - 11 11 - 7 -	1	小林 優也 (沼ノ端中)	29
36	脇坂 蓮斗 (啓北中)	0	9 - 11 8 - 11 8 - 11 - -	3	奥野 恭平 (North Champ T.T.C)	58

### 14歳以下男子シングルス決 勝

1	山田 湊太 (苫小牧ジュニア)	3	16 - 14 3 - 11 11 - 6 11 - 6 -	1	奥野 恭平 (North Champ T.T.C)	58
---	--------------------	---	--	---	------------------------------	----

### 14歳以下女子シングルス準決勝

s1	鈴木 寛菜 (NIWATAKU)	3	11 - 8 11 - 1 11 - 7 - -	0	筒井 一花 (苫小牧東中)	14
18	小松 結衣 (ウトナイ中)	1	14 - 12 5 - 11 6 - 11 9 - 11 -	3	佐藤 菜羽 (苫小牧東中)	28

### 14歳以下女子シングルス決 勝

S1	鈴木 寛菜 (NIWATAKU)	3	11 - 4 11 - 5 11 - 5 - -	0	佐藤 菜羽 (苫小牧東中)	28
----	---------------------	---	--------------------------------------	---	------------------	----